



E: 1/2

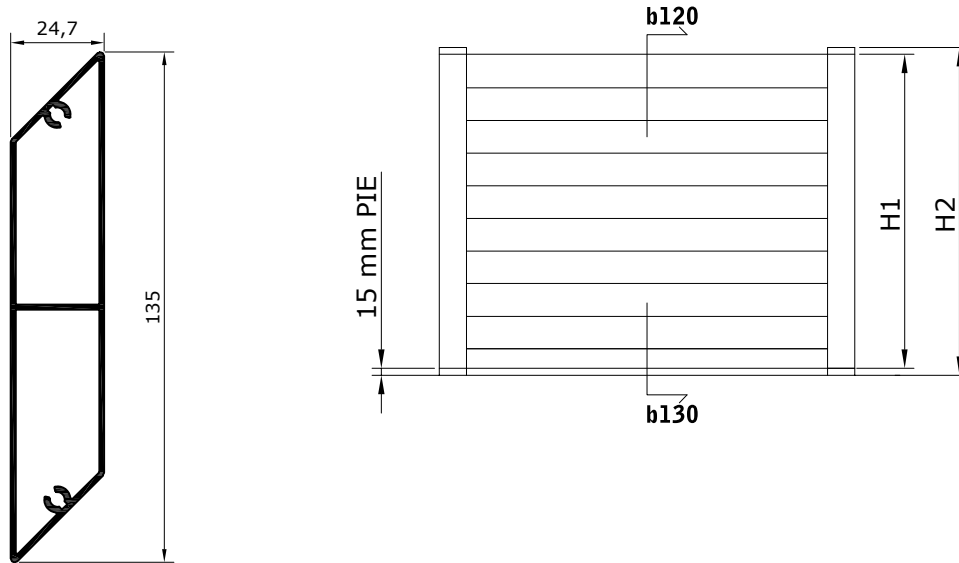
SISTEMA CLOSED LINEAL
VALLA LINEAL (VL / VF)
ALTURAS ACONSEJADAS CON LAMAS ENTERAS



OPCIÓN VALLA LINEAL SIN MARCO CON LAMA XX07-0135

VJ70(B2=VL20(XX07-0135));0

XX07-0135

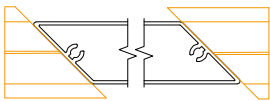


ACCESORIO PORTALAMA

XA17-0135 | XA27-0135

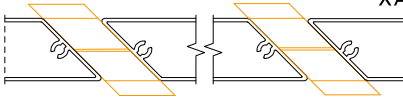
Compensador

XA17-0135



Distanciador

XA27-0135



PERFILES ESTRUCTURALES VERTICALES

VJ70-0100

VJ70-3550

VJ70-3600

VJ70-3900

ALTURAS ACONSEJADAS DE VALLA (PERFIL ENTERO)

NÚM. LAMAS (b120-b130)	H1	H2
3	413 mm	436 mm
4	548 mm	571 mm
5	683 mm	706 mm
6	818 mm	841 mm
7	953 mm	976 mm
8	1088 mm	1111 mm
9	1223 mm	1246 mm
10	1358 mm	1381 mm
11	1493 mm	1516 mm
12	1628 mm	1651 mm
13	1763 mm	1786 mm
14	1898 mm	1921 mm
15	2033 mm	2056 mm

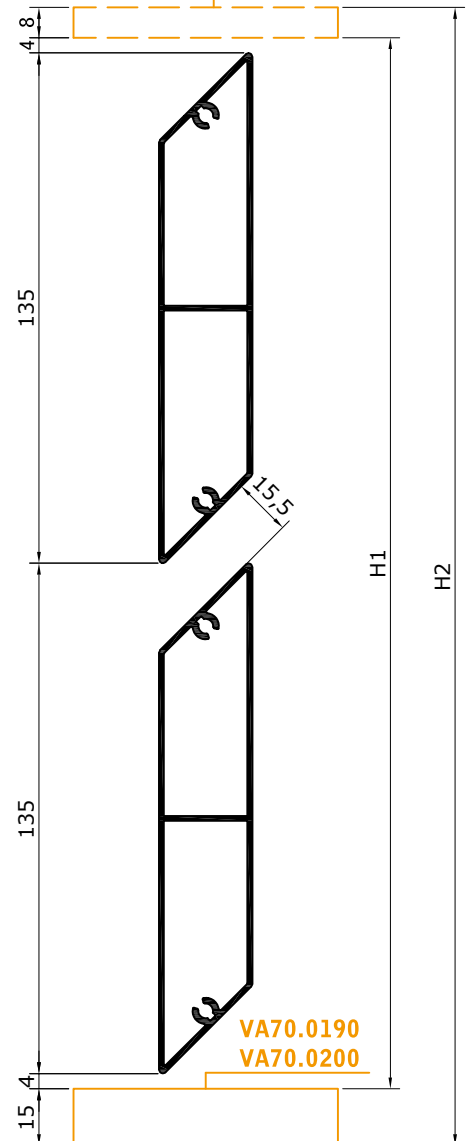
H1: medidas corte montante estructural vertical

H2: medida total altura de la valla

b120

b130

TAPA SEGÚN PERFIL

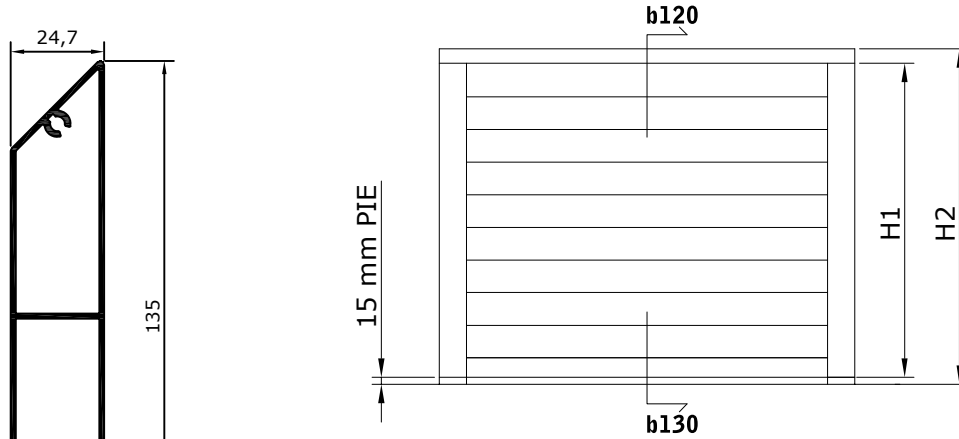




OPCIÓN VALLA LINEAL CON MARCO SUPERIOR VJ70-7099 X 1 CON LAMA XX07-0135

VJ70(B2=VL20(XX07-0135));0

XX07-0135

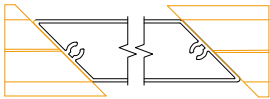


ACCESORIO PORTALAMA

XA17-0135 | XA27-0135

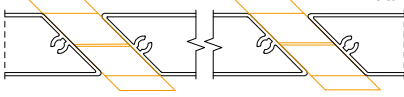
Compensador

XA17-0135



Distanciador

XA27-0135



PERFILES ESTRUCTURALES VERTICALES

VJ70-0100

VJ70-3550

VJ70-3600

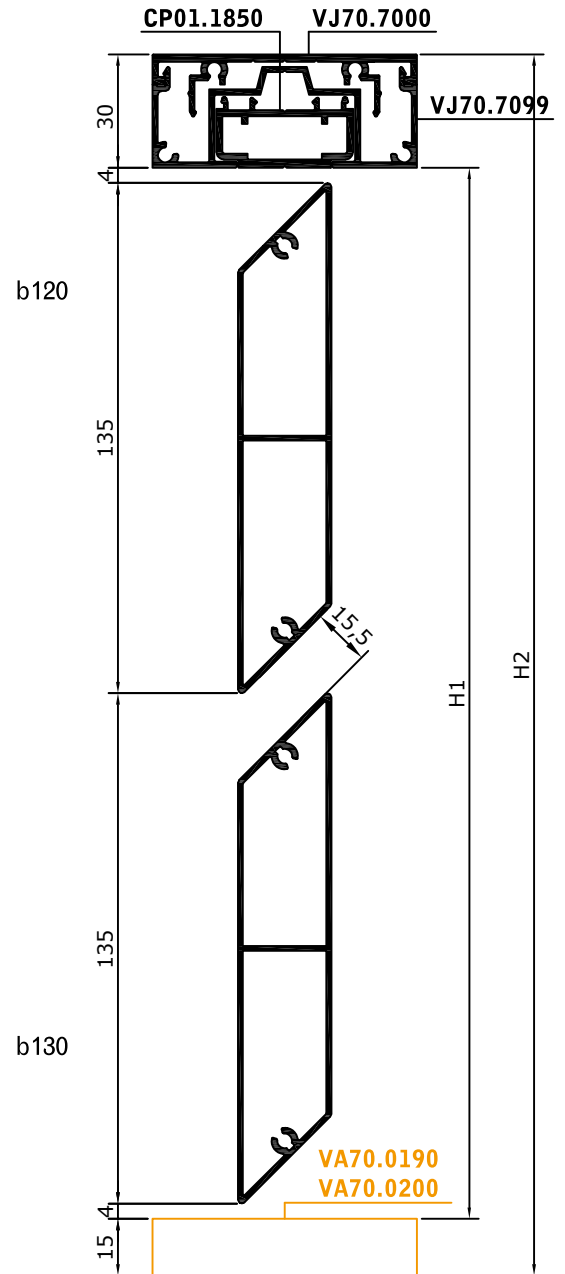
VJ70-3900

ALTURAS ACONSEJADAS DE VALLA (PERFIL ENTERO)

NÚM. LAMAS (b120-b130)	H1	H2
3	413 mm	458 mm
4	548 mm	593 mm
5	683 mm	728 mm
6	818 mm	863 mm
7	953 mm	998 mm
8	1088 mm	1133 mm
9	1223 mm	1268 mm
10	1358 mm	1403 mm
11	1493 mm	1538 mm
12	1628 mm	1673 mm
13	1763 mm	1808 mm
14	1898 mm	1943 mm
15	2033 mm	2078 mm

H1: medidas corte montante estructural vertical

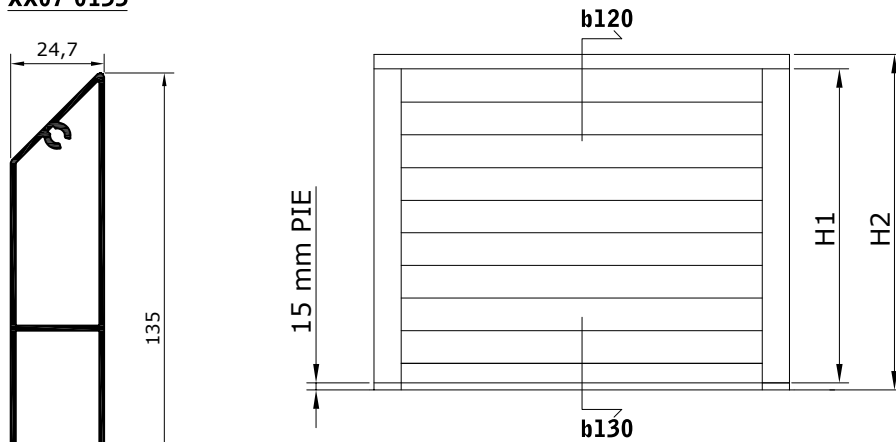
H2: medida total altura de la valla





OPCIÓN VALLA LINEAL CON MARCO SUPERIOR E INFERIOR VJ70-7099 X 2 CON LAMA XX07-0135
 VJ70(B2=VL20(XX07-0135));0

XX07-0135

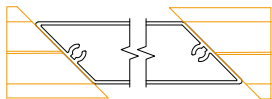


ACCESORIO PORTALAMA

XA17-0135 | XA27-0135

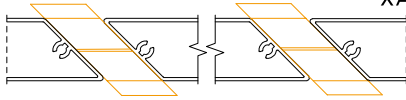
Compensador

XA17-0135



Distanciador

XA27-0135



PERFILES ESTRUCTURALES VERTICALES

VJ70-0100

VJ70-3550

VJ70-3600

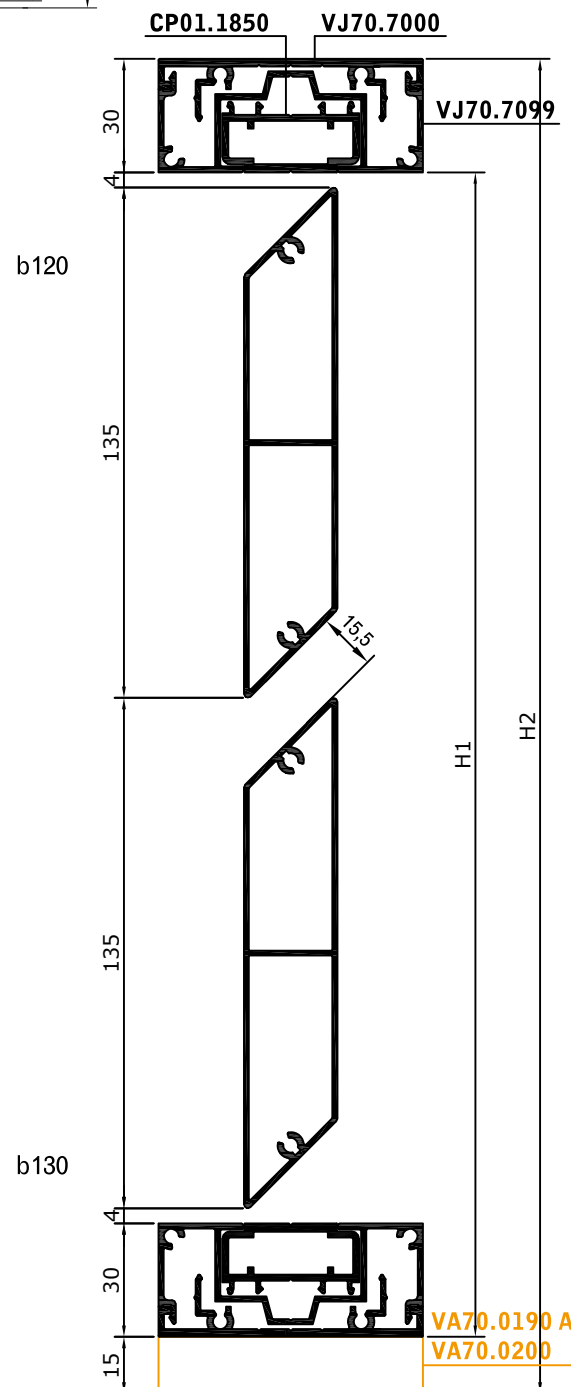
VJ70-3900

ALTURAS ACONSEJADAS DE VALLA (PERFIL ENTERO)

NÚM. LAMAS (b120-b130)	H1	H2
3	443 mm	488 mm
4	578 mm	623 mm
5	713 mm	758 mm
6	848 mm	893 mm
7	983 mm	1028 mm
8	1118 mm	1163 mm
9	1253 mm	1298 mm
10	1388 mm	1433 mm
11	1523 mm	1568 mm
12	1658 mm	1703 mm
13	1793 mm	1838 mm
14	1928 mm	1973 mm
15	2063 mm	2108 mm

H1: medidas corte montante estructural vertical

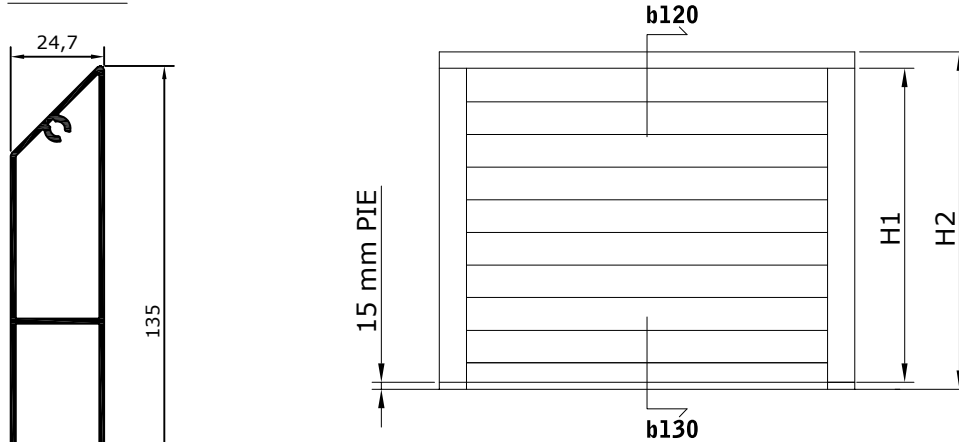
H2: medida total altura de la valla



OPCIÓN VALLA LINEAL CON MARCO SUPERIOR VJ70-0120 X 1 CON LAMA XX07-0135

VJ70(B2=VL20(XX07-0135));0

XX07-0135

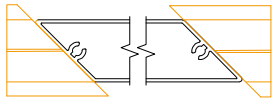


ACCESORIO PORTALAMA

XA17-0135 | XA27-0135

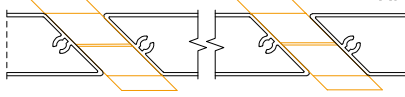
Compensador

XA17-0135



Distanciador

XA27-0135



PERFILES ESTRUCTURALES VERTICALES

VJ70-0100

VJ70-3550

VJ70-3600

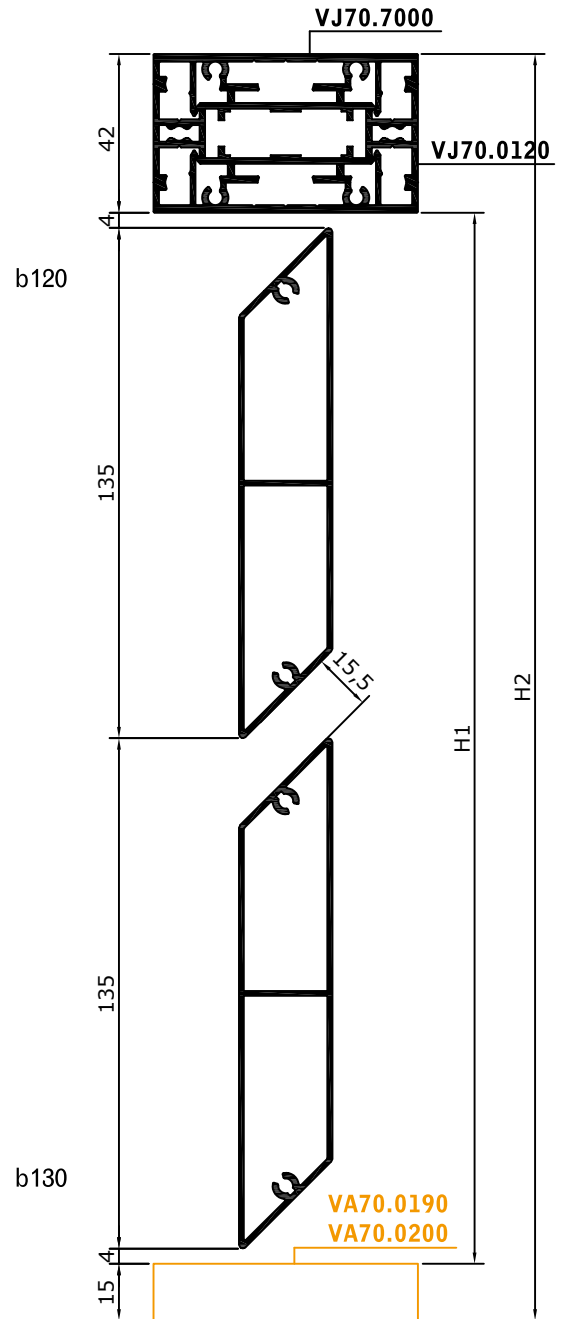
VJ70-3900

ALTURAS ACONSEJADAS DE VALLA (PERFIL ENTERO)

NÚM. LAMAS (b120-b130)	H1	H2
3	413 mm	470 mm
4	548 mm	605 mm
5	683 mm	740 mm
6	818 mm	875 mm
7	953 mm	1010 mm
8	1088 mm	1145 mm
9	1223 mm	1280 mm
10	1358 mm	1415 mm
11	1493 mm	1550 mm
12	1628 mm	1685 mm
13	1763 mm	1820 mm
14	1898 mm	1955 mm
15	2033 mm	2090 mm

H1: medidas corte montante estructural vertical

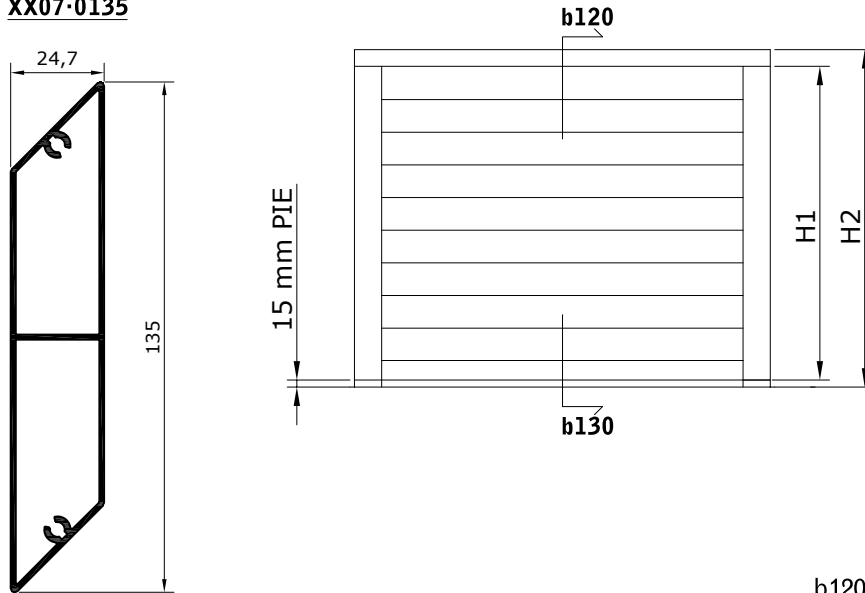
H2: medida total altura de la valla





OPCIÓN VALLA LINEAL CON MARCO SUPERIOR E INFERIOR VJ70-0120 X 2 CON LAMA XX07-0135
 VJ70(B2=VL20(XX07-0135));0

XX07-0135

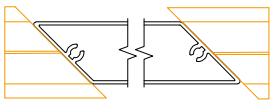


ACCESORIO PORTALAMA

XA17-0135 | XA27-0135

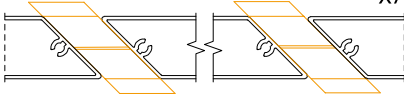
Compensador

XA17-0135



Distanciador

XA27-0135



PERFILES ESTRUCTURALES VERTICALES

VJ70-0100

VJ70-3550

VJ70-3600

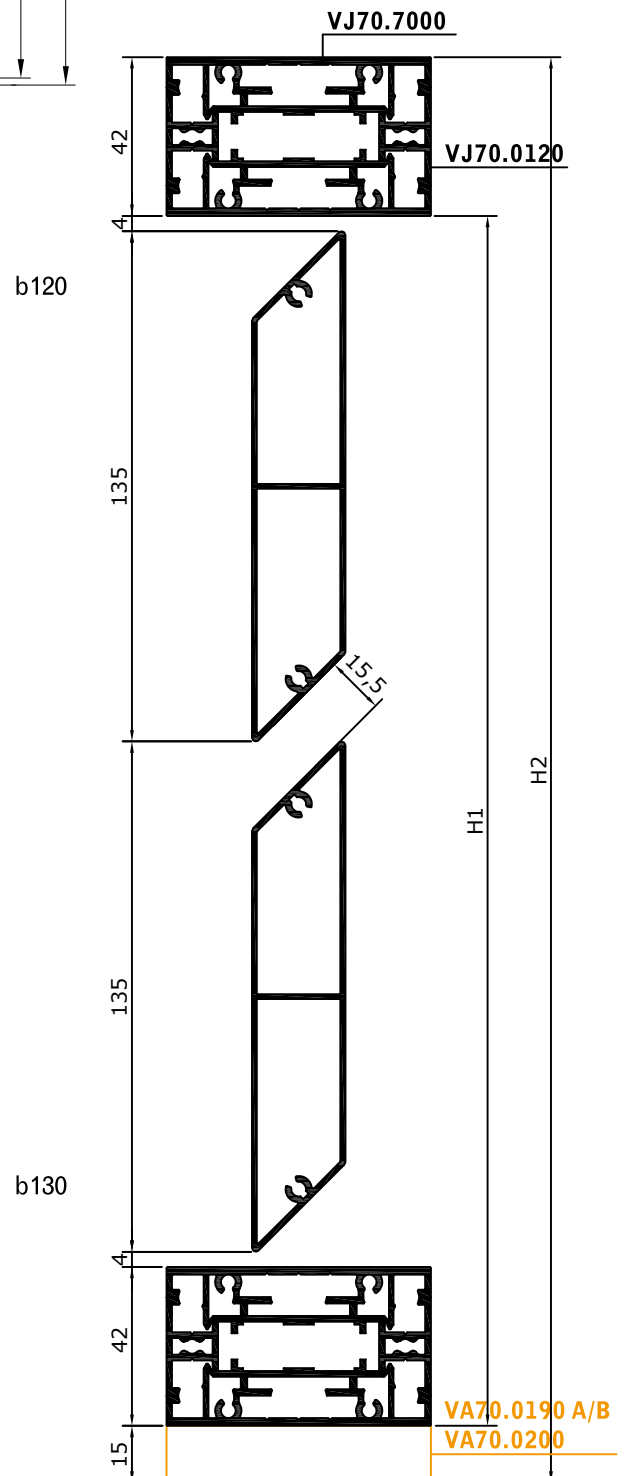
VJ70-3900

ALTURAS ACONSEJADAS DE VALLA (PERFIL ENTERO)

NÚM. LAMAS (b120-b130)	H1	H2
3	455 mm	512 mm
4	590 mm	647 mm
5	725 mm	782 mm
6	860 mm	917 mm
7	995 mm	1052 mm
8	1130 mm	1187 mm
9	1265 mm	1322 mm
10	1400 mm	1457 mm
11	1535 mm	1592 mm
12	1670 mm	1727 mm
13	1805 mm	1862 mm
14	1940 mm	1997 mm
15	2075 mm	2132 mm

H1: medidas corte montante estructural vertical

H2: medida total altura de la valla



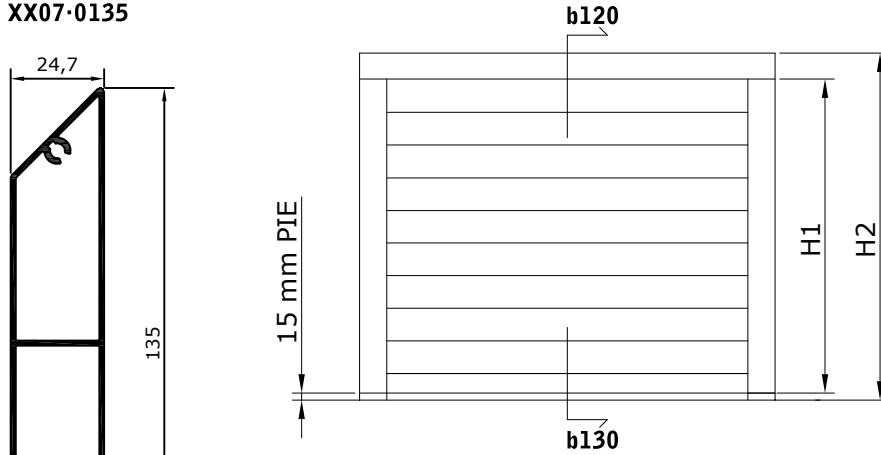


ALTURAS ACONSEJADAS CON LAMAS ENTERAS

OPCIÓN VALLA LINEAL CON MARCO SUPERIOR VJ70-0100 X 2 CON LAMA XX07-0135

VJ70(B2=VL20(XX07-0135));0

XX07-0135

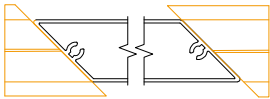


ACCESORIO PORTALAMA

XA17-0135 | XA27-0135

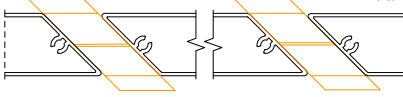
Compensador

XA17-0135



Distanciador

XA27-0135



PERFILES ESTRUCTURALES VERTICALES

VJ70-0100

VJ70-3550

VJ70-3600

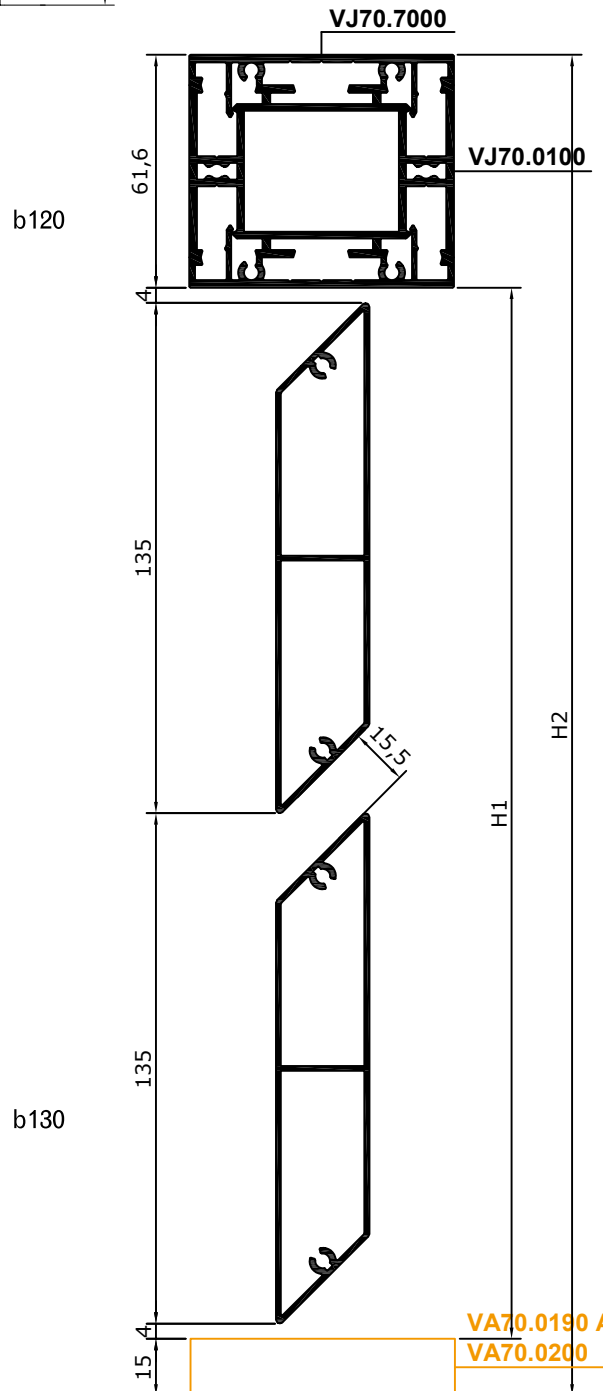
VJ70-3900

ALTURAS ACONSEJADAS DE VALLA (PERFIL ENTERO)

NÚM. LAMAS (b120-b130)	H1	H2
3	413 mm	490 mm
4	548 mm	625 mm
5	683 mm	760 mm
6	818 mm	895 mm
7	953 mm	1030 mm
8	1088 mm	1165 mm
9	1223 mm	1300 mm
10	1358 mm	1435 mm
11	1493 mm	1570 mm
12	1628 mm	1705 mm
13	1763 mm	1840 mm
14	1898 mm	1975 mm
15	2033 mm	2110 mm

H1: medidas corte montante estructural vertical

H2: medida total altura de la valla

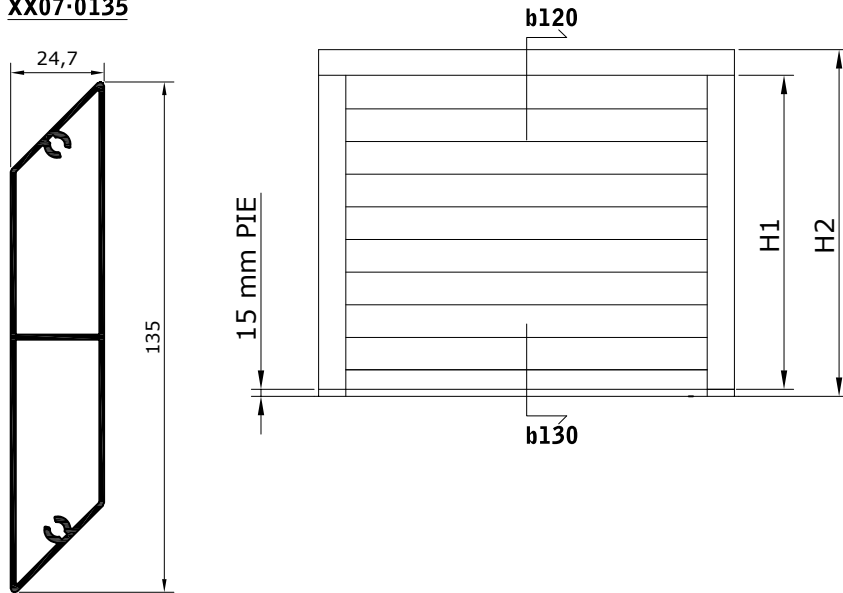


VA70.0190 A/B
VA70.0200



OPCIÓN VALLA LINEAL CON MARCO SUPERIOR E INFERIOR VJ70-0100 X 2 CON LAMA XX07-0135
 VJ70(B2=VL20(XX07-0135));0

XX07-0135

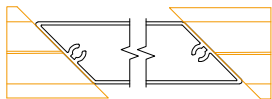


ACCESORIO PORTALAMA

XA17-0135 | XA27-0135

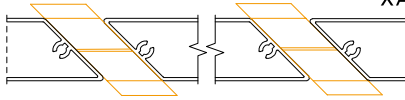
Compensador

XA17-0135



Distanciador

XA27-0135



PERFILES ESTRUCTURALES VERTICALES

VJ70-0100

VJ70-3550

VJ70-3600

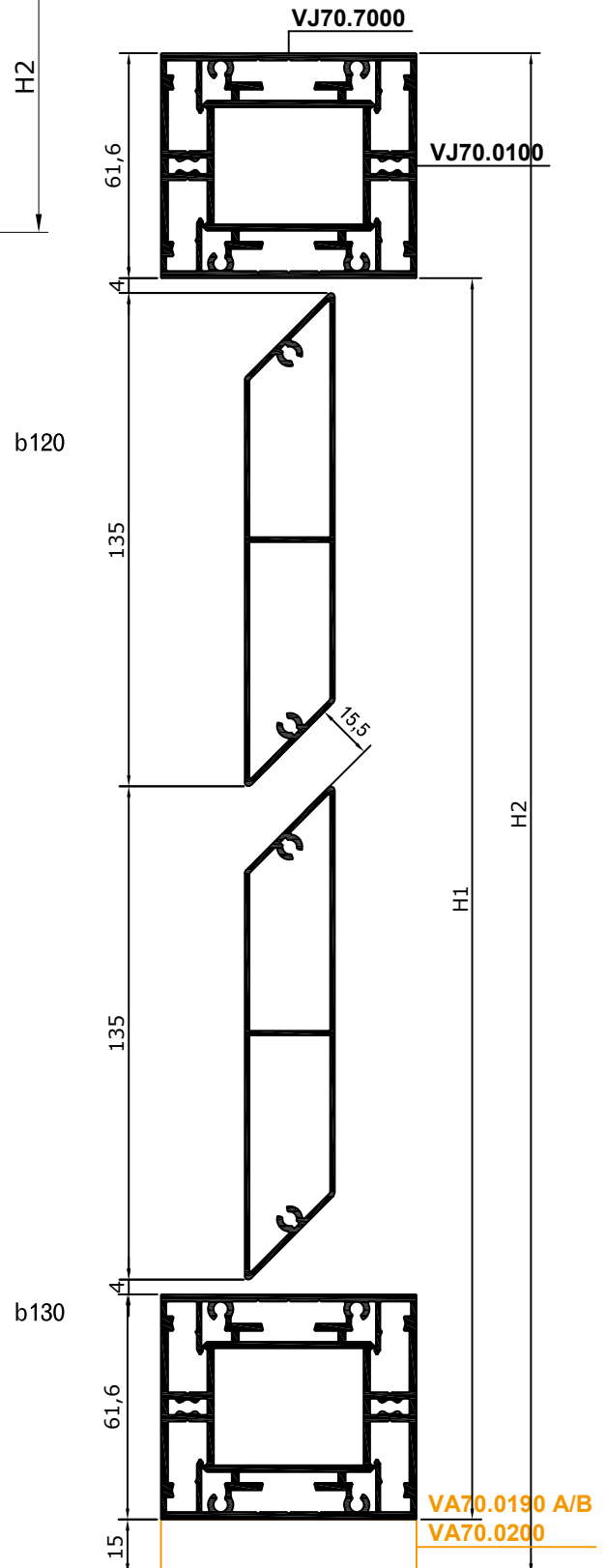
VJ70-3900

ALTURAS ACONSEJADAS DE VALLA (PERFIL ENTERO)

NÚM. LAMAS (b120-b130)	H1	H2
3	475 mm	552 mm
4	610 mm	687 mm
5	745 mm	822 mm
6	880 mm	957 mm
7	1015 mm	1092 mm
8	1150 mm	1227 mm
9	1285 mm	1362 mm
10	1420 mm	1497 mm
11	1555 mm	1632 mm
12	1690 mm	1767 mm
13	1825 mm	1902 mm
14	1960 mm	2037 mm
15	2095 mm	2172 mm

H1: medidas corte montante estructural vertical

H2: medida total altura de la valla

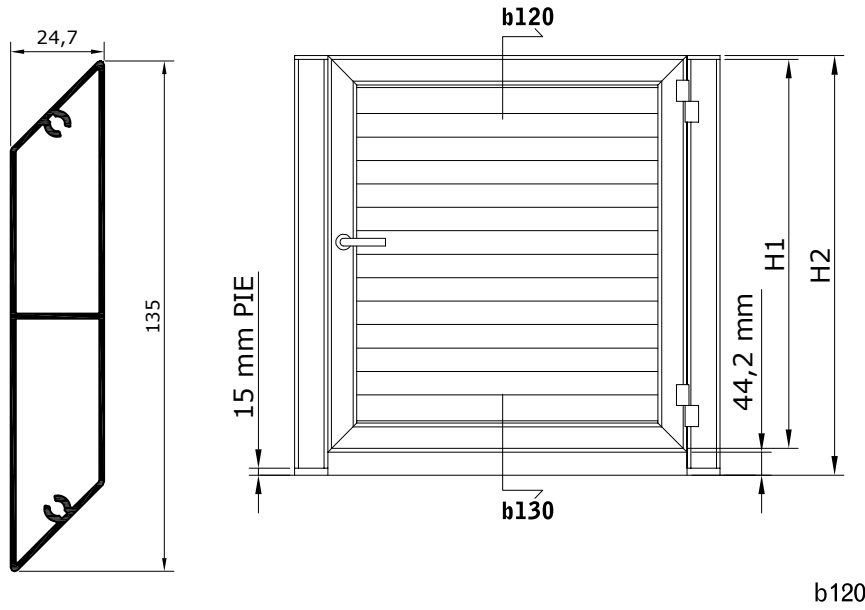




OPCIÓN PUERTA HOJA VJ70-0100 CON LAMA XX07-0135

VJ70/F7* (B2=100D(XX07-0135));0

XX07-0135

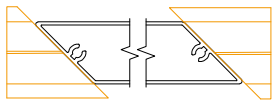


ACCESORIO PORTALAMA

XA17-0135 | XA27-0135

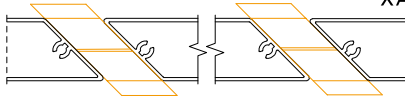
Compensador

XA17-0135



Distanciador

XA27-0135

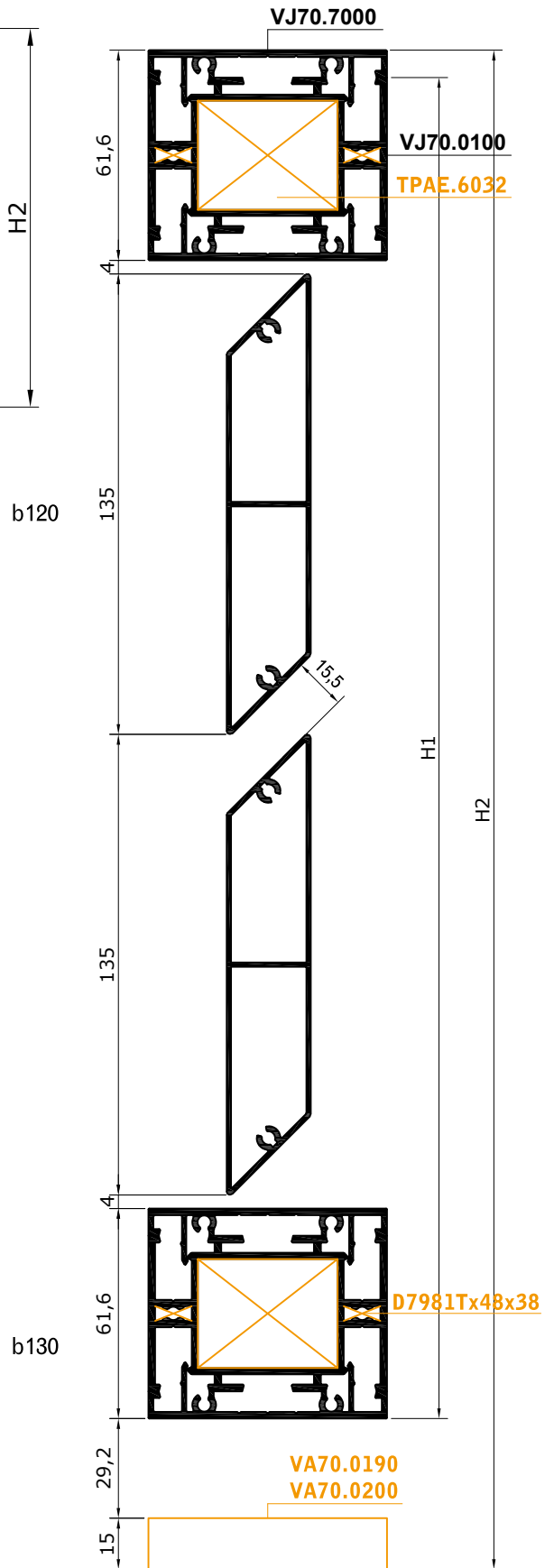


**ALTURAS ACONSEJADAS
DE PUERTA (PERFIL ENTERO)**

NÚM. LAMAS (b120-b130)	H1	H2
3	520 mm	580 mm
4	655 mm	715 mm
5	790 mm	850 mm
6	925 mm	985 mm
7	1060 mm	1120 mm
8	1195 mm	1255 mm
9	1330 mm	1390 mm
10	1465 mm	1525 mm
11	1600 mm	1660 mm
12	1735 mm	1795 mm
13	1870 mm	1930 mm
14	2005 mm	2065 mm
15	2140 mm	2200 mm

H1: medidas corte para
hojas verticales

H2: medida total altura de la puerta

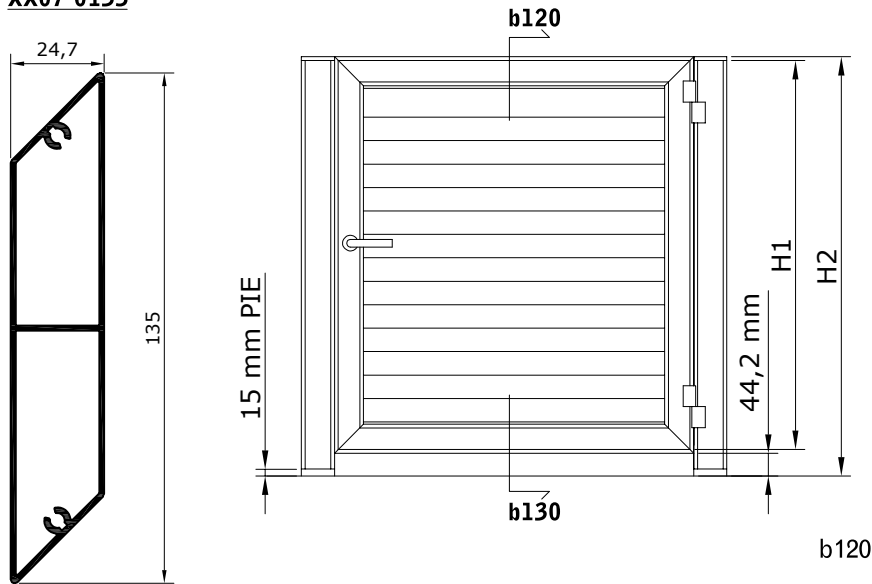




OPCIÓN PUERTA HOJA VJ70-0120 CON LAMA XX07-0135

VJ70/F7* (B2=100D(XX07-0135));0

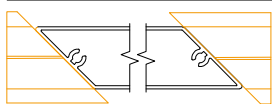
XX07-0135



ACCESORIO PORTALAMA

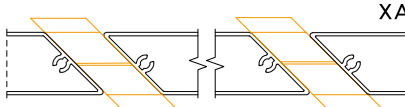
XA17-0135 | XA27-0135

Compensador



XA17-0135

Distanciador



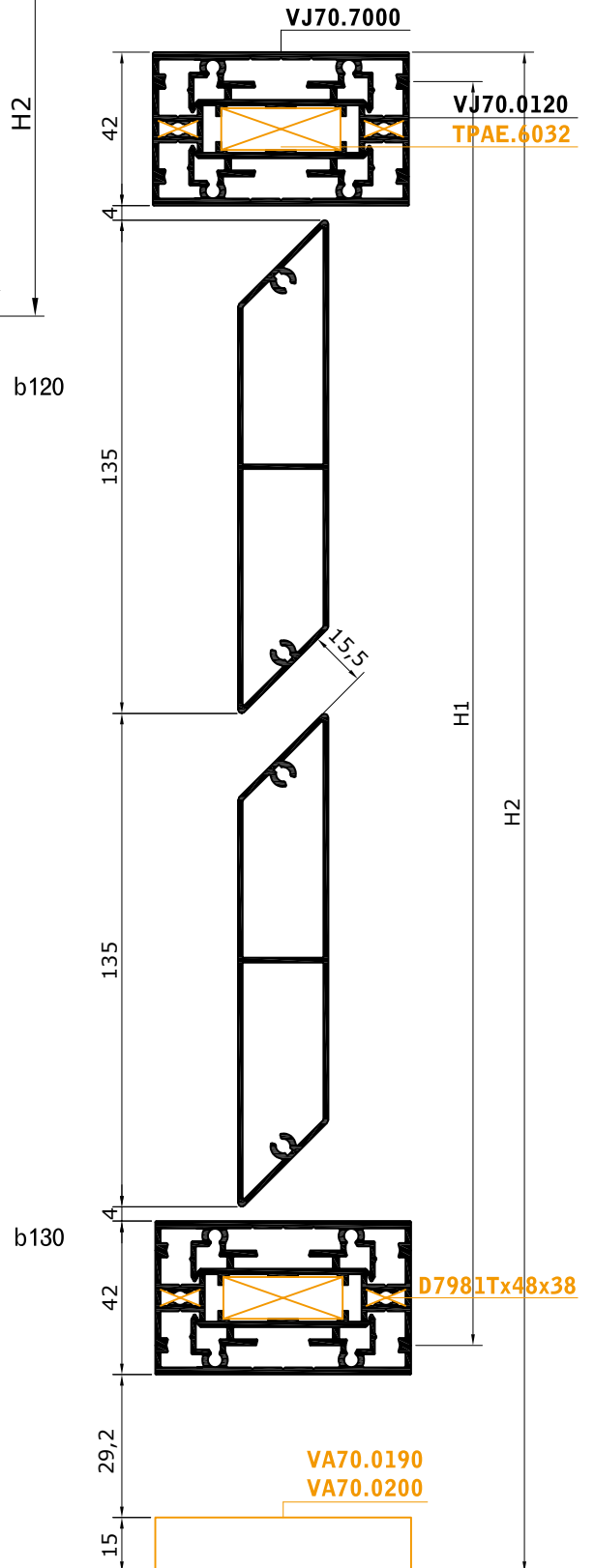
XA27-0135

ALTURAS ACONSEJADAS DE PUERTA (PERFIL ENTERO)

NÚM. LAMAS (b120-b130)	H1	H2
3	481 mm	541 mm
4	616 mm	676 mm
5	751 mm	811 mm
6	886 mm	946 mm
7	1021 mm	1081 mm
8	1156 mm	1216 mm
9	1223 mm	1246 mm

H1: medidas corte montante estructural vertical

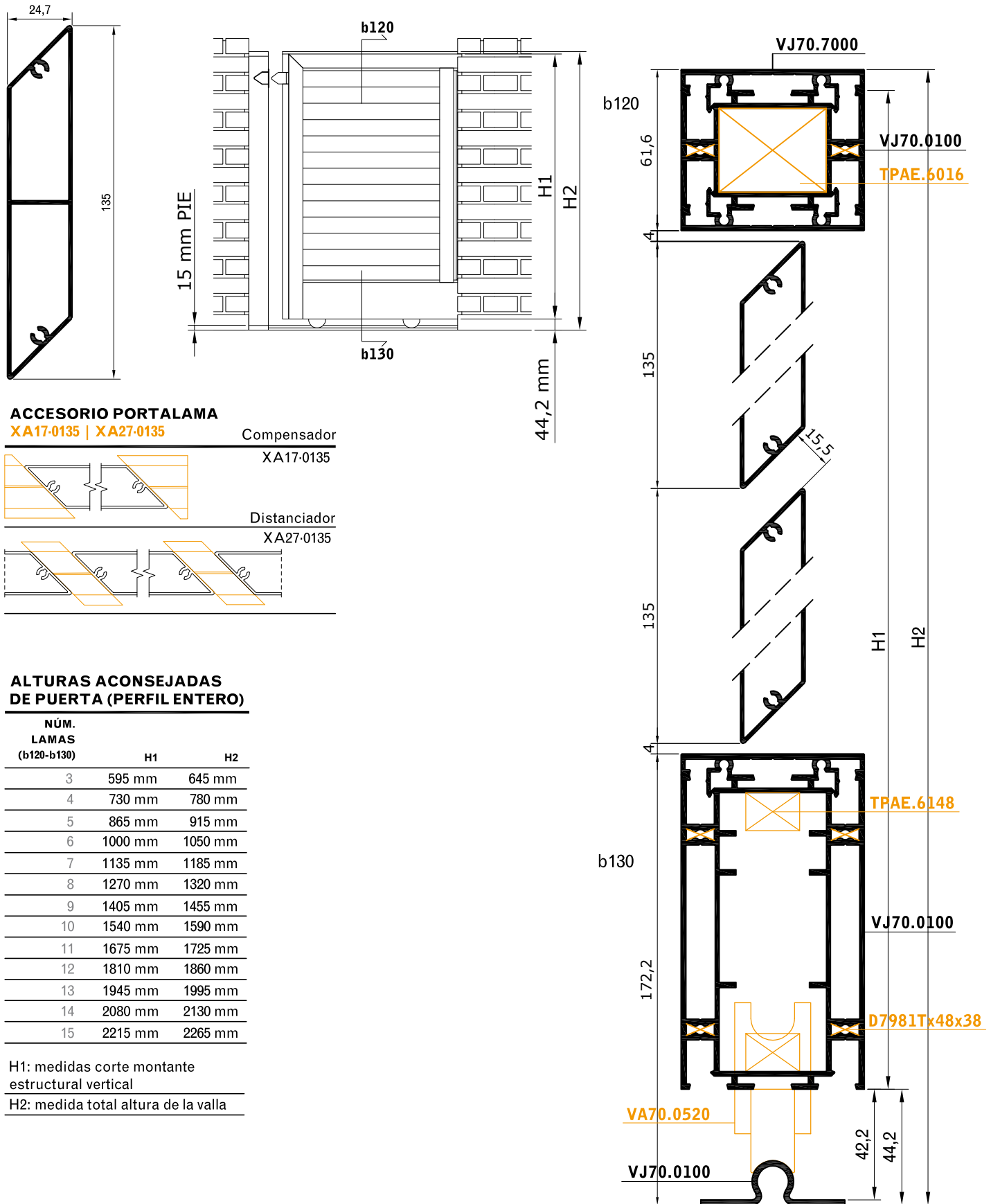
H2: medida total altura de la valla





OPCIÓN PUERTA/CORREDERA HOJA VJ70-0100 Y ZÓCALO VJ70-3550 CON LAMA XX07-0135
 VJ70(B2=180D(XX07-0135));0

XX07-0135

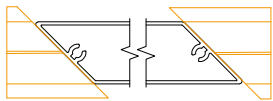


ACCESORIO PORTALAMA

XA17-0135 | XA27-0135

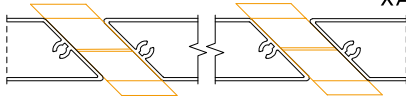
Compensador

XA17-0135



Distanciador

XA27-0135



ALTURAS ACONSEJADAS DE PUERTA (PERFIL ENTERO)

NÚM. LAMAS (b120-b130)	H1	H2
3	595 mm	645 mm
4	730 mm	780 mm
5	865 mm	915 mm
6	1000 mm	1050 mm
7	1135 mm	1185 mm
8	1270 mm	1320 mm
9	1405 mm	1455 mm
10	1540 mm	1590 mm
11	1675 mm	1725 mm
12	1810 mm	1860 mm
13	1945 mm	1995 mm
14	2080 mm	2130 mm
15	2215 mm	2265 mm

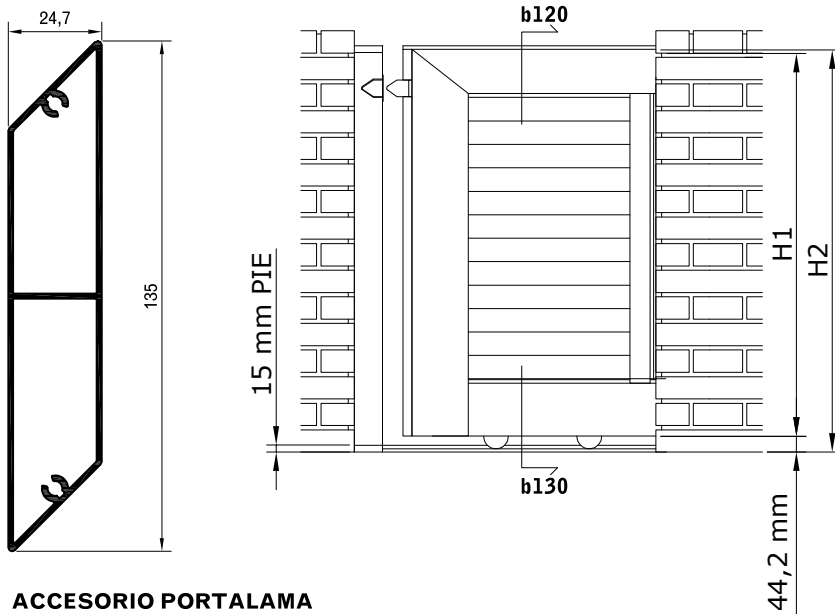
H1: medidas corte montante estructural vertical

H2: medida total altura de la valla

OPCIÓN PUERTA/CORREDERA HOJA VJ70-3550 Y ZÓCALO VJ70-3550 CON LAMA XX07-0135

VJ70/F7* (B2=100D(XX07-0135));0

XX07-0135

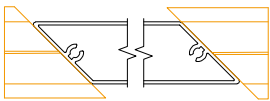


ACCESORIO PORTALAMA

XA17-0135 | XA27-0135

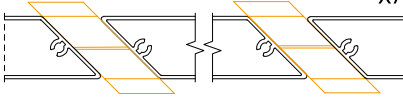
Compensador

XA17-0135



Distanciador

XA27-0135



ALTURAS ACONSEJADAS DE PUERTA (PERFIL ENTERO)

NÚM. LAMAS (b120-b130)	H1	H2
3	669 mm	721 mm
4	804 mm	856 mm
5	939 mm	991 mm
6	1074 mm	1126 mm
7	1209 mm	1261 mm
8	1344 mm	1396 mm
9	1479 mm	1531 mm
10	1614 mm	1666 mm
11	1749 mm	1801 mm
12	1884 mm	1936 mm
13	2019 mm	2071 mm
14	2154 mm	2206 mm
15	2289 mm	2341 mm

H1: medidas corte montante estructural vertical

H2: medida total altura de la valla

